

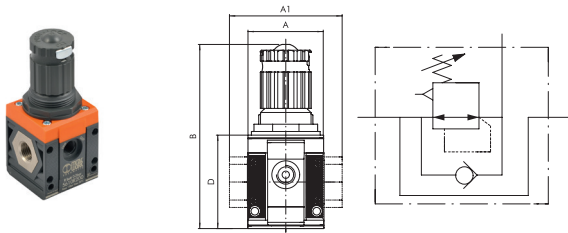
Batterie-Regler

Serie »SYNTESI«

PLUS ||

Artikel Nr. 140088

Typen Nr. 5624R224



Beispielhafte Darstellung

Batterie-Regler werden verwendet, um die geregelte Luft an den Anschlüssen vorn und hinten zu entnehmen, während die Ein- und Ausgänge der Hauptluft (Eingangsdruck) direkt miteinander verbunden werden. So ist es z.B. möglich, verschiedene Regler nebeneinander am gleichen Eingangsdruck anzuschließen und beliebig verschiedene geregelte Drücke zu nutzen, ohne dabei den Druck des vorangegangenen Reglers beachten zu müssen. Diese Batterie-Regler verwenden die gleichen Konstruktionsprinzipien wie die Standardregler der Serie »SYNTESI«. Deshalb besitzen sie die gleichen Vorteile wie z.B. die Kompensation der Eingangsdruckschwankungen, Entlüftungsventile und Schnellentlüftung für den geregelten Druck, sowie die arretier- und abschließbaren Einstellknöpfe.

Manometer im Lieferumfang nicht enthalten!

ATEX-Ausführung auf Anfrage!

Technische Informationen

Serie	Syntesi
BG	2
Eingangsdruck max.	13 bar
Temperaturbereich	-10 bis 50 °C
Regelbereich	0 - 4 bar
Anschluss Eingang	G 1/2
Anschluss Ausgang	G 1/2
Gewinde auf Vorder- und Rückseite	G 1/4
Durchflusswertmessung 1	bei $P_1 = 10$ bar, $P_2 = 6,3$ bar und Druckabfall $\Delta_p = 0,5$ bar
Durchfluss 1	540 NI/min
Durchflusswertmessung 2	bei $P_1 = 10$ bar, $P_2 = 6,3$ bar und Druckabfall $\Delta_p = 1$ bar
Durchfluss 2	1000 NI/min
Medium	Druckluft oder andere neutrale Gase
Gehäuse	Technopolymer
Dichtmaterial	NBR
Membrane	NBR 60 Shore (Härte) mit Polyester Gewebeeinlage
Federhaube	Technopolymer
A	60,5 mm
A1	- mm
B	139,0 mm
D	70,5 mm

Kaufmännische Daten

Zolltarifnummer	84811099
Ursprungsland	IT
eCl@ss 5.1.4	37011108
eCl@ss 9.0	37011108
UNSPSC_Code_v190501	41112404
UNSPSC_CodeDesc_v190501	Pressure regulator

SYNTESI® BATTERIE-REGLER (BATT-REG)



Batterie-Regler werden verwendet, um die geregelte Luft an den Anschlüssen vorn und hinten zu entnehmen, während die Ein- und Ausgänge der Hauptluft (Eingangsdruck) direkt miteinander verbunden werden.
 So ist es z.B. möglich, verschiedene Regler nebeneinander am gleichen Eingangsdruck anzuschließen und wahlfrei verschiedene geregelte Drücke zu nutzen, ohne dabei den Druck des vorangegangenen Reglers beachten zu müssen.
 Batterie-Regler verwenden die gleichen Konstruktionsprinzipien wie die Standardregler.
 Deshalb besitzen sie die gleichen Vorteile wie z.B. die Kompensation der Eingangsdruckschwankungen, Entlüftungsventile und Schnellentlüftung für den geregelten Druck, sowie die abschließbaren Einstellknöpfe mit Verrastung.



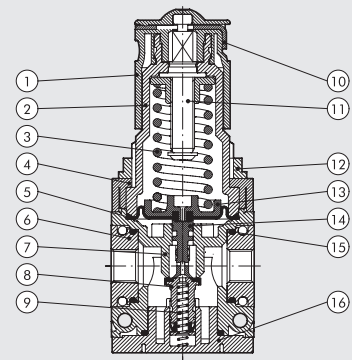
TECHNISCHE DATEN	BATTERIE-REGLER SY1			BATTERIE-REGLER SY2				
	1/8"	1/4"	3/8"	3/8"	1/2"	3/4"	1"	
Gewindeanschluss, durchgehend	1/8"	1/4"	3/8"	3/8"	1/2"	3/4"	1"	
Arbeitsanschluss-Gewinde		1/8"				1/4"		
Eingangsdruck, maximal	bar	15				13		
	MPa	1.5				1.3		
	psi	217				188		
Durchfluss bei 6.3 bar (0.63 MPa; 91 psi) ΔP 0.5 bar (0.05 MPa; 7 psi)	NI/min	330				540		
	scfm	12				19		
Durchfluss bei 6.3 bar (0.63 MPa; 91 psi) ΔP 1 bar (0.1 MPa; 14 psi)	NI/min	500				1000		
	scfm	18				35		
Durchfluss der Entlüftung bei 6.3 bar (0.63 MPa; 91 psi)	NI/min	70				100		
	scfm	2.5				3.5		
Temperaturbereich bei 10 bar; 1 MPa; 145 psi	°C	Von -10 bis +50		Von -10 bis +50				
Volle Entlüftung bei Eingangsdruck = Null		Vorhanden			Vorhanden			
Abschließbarer Einstellknopf		Vorhanden			Vorhanden			
Kompensation von Eingangsdruckschwankungen		Vorhanden			Vorhanden durch Entlastungsventil			
Gewicht	g	193	188	179	546	519	515	503
Medium		Druckluft oder andere neutrale Gase			Beliebig			
Einbaulage		Beliebig			Beliebig			
Wandmontage		2 Stück Schrauben M4			2 Stück Schrauben M5			
HINWEISE		Der Druck muss stets aufsteigend eingestellt werden. Zur Erhöhung der Empfindlichkeit einen Regler mit einem maximalen Druck nahe dem Sollwert verwenden. Ausführung ohne Überdruckentlüftung auf Anfrage!						

WARTUNGSEINHEITEN

Syntesi® BATTERIE-REGLER

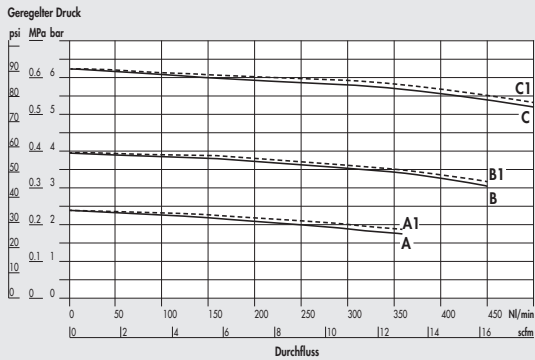
KOMPONENTEN

- ① EINSTELLKNOPF: Technopolymer
- ② GLOCKE: Technopolymer
- ③ REGLER-FEDER: Stahl (Geomef® Behandlung für die Anti-Korrosions Version)
- ④ FLANSCH: Technopolymer
- ⑤ ROLLMEMBRAN
- ⑥ EIN-/AUSGANGSBUCHSE: gefertigt aus vernickeltem Messing Ms58 oder eloxiertem Aluminium für 3/4" - 1"
- ⑦ GEHÄUSE: Technopolymer
- ⑧ VENTIL: Messing Ms58 mit vulkanisierter NBR-Dichtung
- ⑨ VENTILFEDER: Edelstahl
- ⑩ ABSCHLIESSPLATTE FÜR EINSTELLKNOPF (in Edelstahl für die Anti-Korrosions Version)
- ⑪ REGLERSCHRAUBE: Messing Ms58
- ⑫ RINGMÜTTER: Technopolymer
- ⑬ PLATTE: Technopolymer
- ⑭ STÖSSEL: Technopolymer
- ⑮ DICHTUNG: NBR O-Ring
- ⑯ VERSCHLUSS: Technopolymer

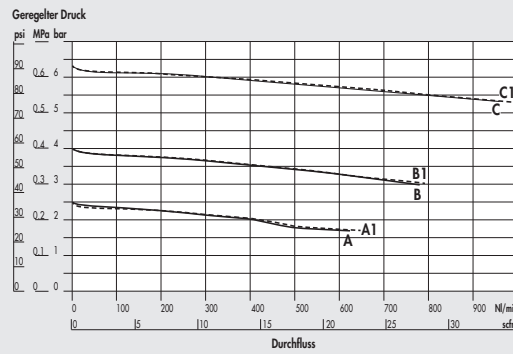


DURCHFLUSS-DIAGRAMME

BATT-REG Syntesi® SY1 1/4"-1/8"-3/8"



BATT-REG Syntesi® SY2 3/8" - 1/2" - 3/4" - 1"

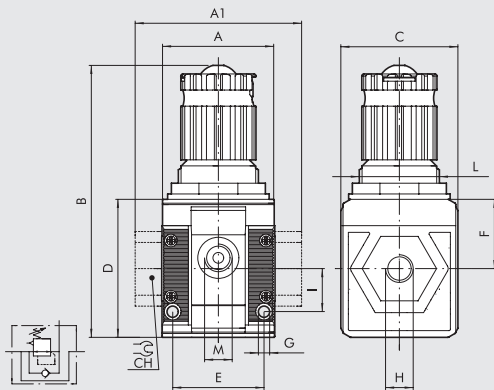


A = P Eingang 7 bar - P Ausgang 2.5 bar
 B = P Eingang 7 bar - P Ausgang 4 bar
 C = P Eingang 7 bar - P Ausgang 6.3 bar

A1 = P Eingang 10 bar - P Ausgang 2.5 bar
 B1 = P Eingang 10 bar - P Ausgang 4 bar
 C1 = P Eingang 10 bar - P Ausgang 6.3 bar

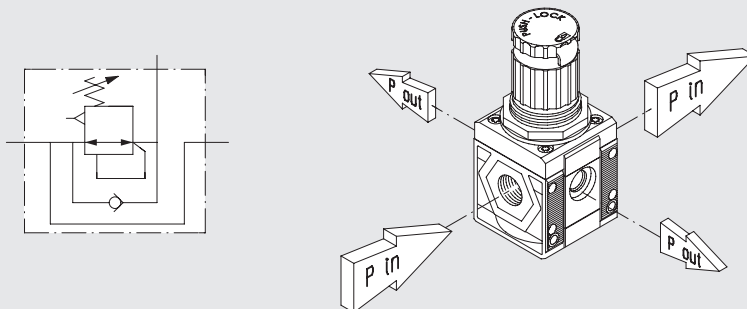
Syntesi® BATTERIE-REGLER WARTUNGSEINHEITEN

ABMESSUNGEN



	BAUGRÖÖE 1			BAUGRÖÖE 2		
H (Gewindeanschluss)	1/8"	1/4"	3/8"	3/8"	1/2"	3/4" 1"
A	42					60.5
A1	-		44	-		95 95
B		102				139
C		44				61
CH		-			-	32 36
D		51.5				70.5
E		33.5				47.5
F		25.8				38.2
G		Loch für Schrauben M4			Loch für Schrauben M5	
I		16				22.5
L		M30x1.5				M38x2
M (Arbeitsanschluss)		1/8"				1/4"

FUNKTIONS-DIAGRAMM





TYPENSCHLÜSSEL

56	1	1	R	24	1
SYNTESI	GRÖSSE	EINGANGSANSCHLUSS	MODUL	BATTERIE-REGLER EINSTELLBEREICH	AUSGANGSANSCHLUSS
56 Syntesi 5X Syntesi mit Korrosionsschutz	1 Baugröße 1 2 Baugröße 2	0 Ohne Buchsen 1 1/8" Gewinde 2 1/4" Gewinde 3 3/8" Gewinde 0 Ohne Buchsen 3 3/8" Gewinde 4 1/2" Gewinde 5 3/4" Gewinde 6 1" Gewinde	R Druckregler	● 20 0 ÷ 2 bar + 22 0 ÷ 4 bar 24 0 ÷ 8 bar 26 0 ÷ 12 bar	0 Ohne Buchsen 1 1/8" Gewinde 2 1/4" Gewinde 3 3/8" Gewinde 0 Ohne Buchsen 3 3/8" Gewinde 4 1/2" Gewinde 5 3/4" Gewinde 6 1" Gewinde

- Nicht in korrosionsschutzter Ausführung verfügbar.
- + Korrosionsschutzte Ausführung nur für Baugröße 1 verfügbar.

BESTELLBEISPIELE FÜR HÄUFIG BENÖTIGTE AUSFÜHRUNGEN

HINWEIS: Außer den unten genannten Typen sind auch andere gewünschte Kombinationen bestellbar.

Bestellnummer	Typ	Bestellnummer	Typ	ANMERKUNGEN
Syntesis SY1 BATTERIE-REGLER		Syntesis SY2 BATTERIE-REGLER		ANTI-KORROSIONS VERSION
5610R240	BATT-REG SY1 08 ohne Buchsen	5620R240	BATT-REG SY2 08 ohne Buchsen	5X_-----
5610R260	BATT-REG SY1 012 ohne Buchsen	5620R260	BATT-REG SY2 012 ohne Buchsen	Beispiel
5611R241	BATT-REG SY1 1/8 08	5623R243	BATT-REG SY2 3/8 08	5X11R241 BATT-REG SY1 1/8 08 Anti-Korrosion
5611R261	BATT-REG SY1 1/8 012	5623R263	BATT-REG SY2 3/8 012	
5612R242	BATT-REG SY1 1/4 08	5624R244	BATT-REG SY2 1/2 08	
5612R262	BATT-REG SY1 1/4 012	5624R264	BATT-REG SY2 1/2 012	
5613R243	BATT-REG SY1 3/8 08	5625R245	BATT-REG SY2 3/4 08	
5613R263	BATT-REG SY1 3/8 012	5625R265	BATT-REG SY2 3/4 012	
		5626R246	BATT-REG SY2 1 08	
		5626R266	BATT-REG SY2 1 012	

ANMERKUNGEN

WARTUNGSEINHEITEN

Syntesis BATTERIE-REGLER


WARTUNGSEINHEITEN Syntesi®

Mit der Reihe Syntesi® wurde durch Metal Work im Ergebnis von 30 Jahren Erfahrung in der Fertigung von Druckluft-Wartungseinheiten ein bedeutender Meilenstein gesetzt. Es wurden die Details genauestens untersucht, um bei verringertem Platzbedarf und Gewicht, die beste Leistung zu schaffen. Die Leistungsfähigkeit ist somit erheblich größer als die jeder anderen Einheit der gleichen Baugröße. Diese modulare Einheit bildet ein sehr einfaches aber effektives System, das keinerlei Halterungen, Standbolzen oder Joche für die Verbindung der verschiedenen Module benötigt. Die Grundaussführung der Syntesi® bietet eine Vielzahl von Funktionen, die bei traditionellen Wartungseinheiten nicht vorhanden oder nur optional vorhanden sind. Beispiele dafür sind abschließbare Einstellknöpfe, zusätzliche Luftabnahmen vorn und hinten, Durchfluss von links oder rechts oder umgekehrt, Regler mit Kompensationssystem für hohe Genauigkeit bei schwankendem Eingangsdruck und mit hoher Rückentlüftung, absolut wischfeste Kennzeichnung und automatischer Kondenswasser-Ablass auch für Baugröße 1 und ein im Bereich von 360° sichtbares Niveau des Öl- oder Kondenswasserstandes. Die verwendeten Werkstoffe Technopolymer und vernickelter Messing besitzen eine sehr hohe Korrosionsbeständigkeit. Zusätzlich ist eine spezielle Anti-Korrosions Version verfügbar mit Edelstahl Komponenten oder Geomet® behandelten Bauteile.



WARTUNGSEINHEITEN

WARTUNGSEINHEITEN Syntesi®

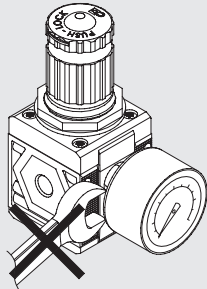
ALLGEMEINE TECHNISCHE DATEN	BAUGRÖßE 1			BAUGRÖßE 2			
	1/8"	1/4"	3/8"	3/8"	1/2"	3/4"	1"
Gewindeanschluss							
Eingangsdruck, maximal	bar	15			13		
	MPa	1.5			1.3		
	psi	217			188		
Durchfluss	Siehe im Katalog je Ausführung!						
Temperaturbereich bei 10 bar; 1 MPa; 145 psi	Von -10 bis +50			Von -10 bis +50			
Abschließbare Einstellknöpfe	Einstellknöpfe von Reglern, Filterreglern und Schaltknöpfe bei Absperrventilen sind abschließbar						
Medium	Druckluft oder inaktive Gase						
Einbaulage	Siehe im Katalog je Modulart!						
Durchflussrichtung	Wählbar: links, rechts oder beidseitig						
Zusätzliche Luftabnahme für Manometer oder Verschraubung	1/8", vorne und hinten an allen Modulen			1/4", vorne und hinten an allen Modulen			
Schrauben zur Wandbefestigung	2 Stück Schrauben M4			2 Stück Schrauben M5			
Zertifizierung für explosionsgefährdete Atmosphäre nach 2014/34/UE	 II 3G Ex h IIC T5 Gc -10°C < Ta < 50°C II 3D Ex h IIIC T100 °C Dc						

ANTI-KORROSION AUSFÜHRUNG

Unterschiede zur Standard Variante:

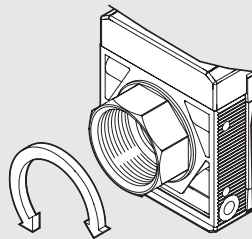
- Edelstahl Schrauben
- Edelstahl Abschließplatte am Einstellknopf
- Geomet® behandelte Einstellfeder (Regler und Filterregler)

ANSCHLUSS AN FRONTGEWINDEN



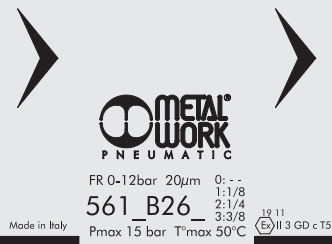
Keinen Schraubenschlüssel an Kegelgewinde verwenden. Nur von Hand montieren und einen Flüssigdichter (kein Teflon®) verwenden.

DREHBARE ANSCHLUSSBUCHSEN



Die Buchsen 3/4" und 1" bei Baugröße 2 sind zu Montagezwecken frei drehbar ausgeführt.

LASER-KENNZEICHNUNG

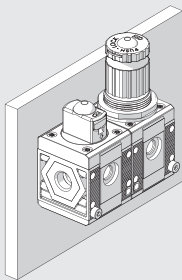


Auf dem Gehäuse sind folgende Kennzeichnungen:

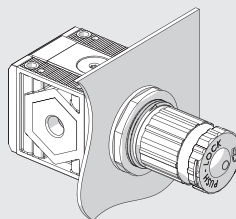
- Metal Work Logo
- Bestellnummer
- Maximaldruck und Maximaltemperatur
- Filterfeinheit oder Druckregelbereich, wenn relevant
- Woche und Monat der Herstellung
- ATEX - Kategorie
- Ursprungsland: Made in Italy

BEFESTIGUNGSVARIANTEN

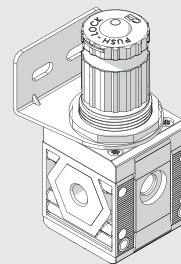
Wandbefestigung mit 2 Stück Schrauben



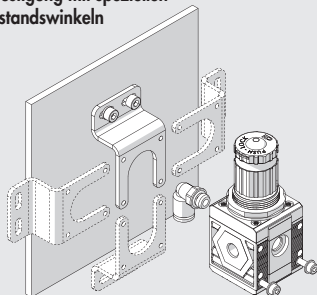
Befestigung an einer Schalttafel



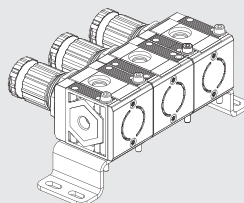
Befestigung mit dem Haltewinkel



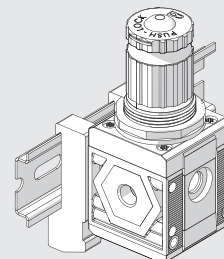
Befestigung mit speziellen Abstandswinkeln



Der Winkel kann in beliebiger Position montiert werden. Die Verschraubungen können dann am Manometeranschluss hinten angebracht werden.



Befestigung an Schiene nach DIN EN50022 mit 2 Stück Adaptoren

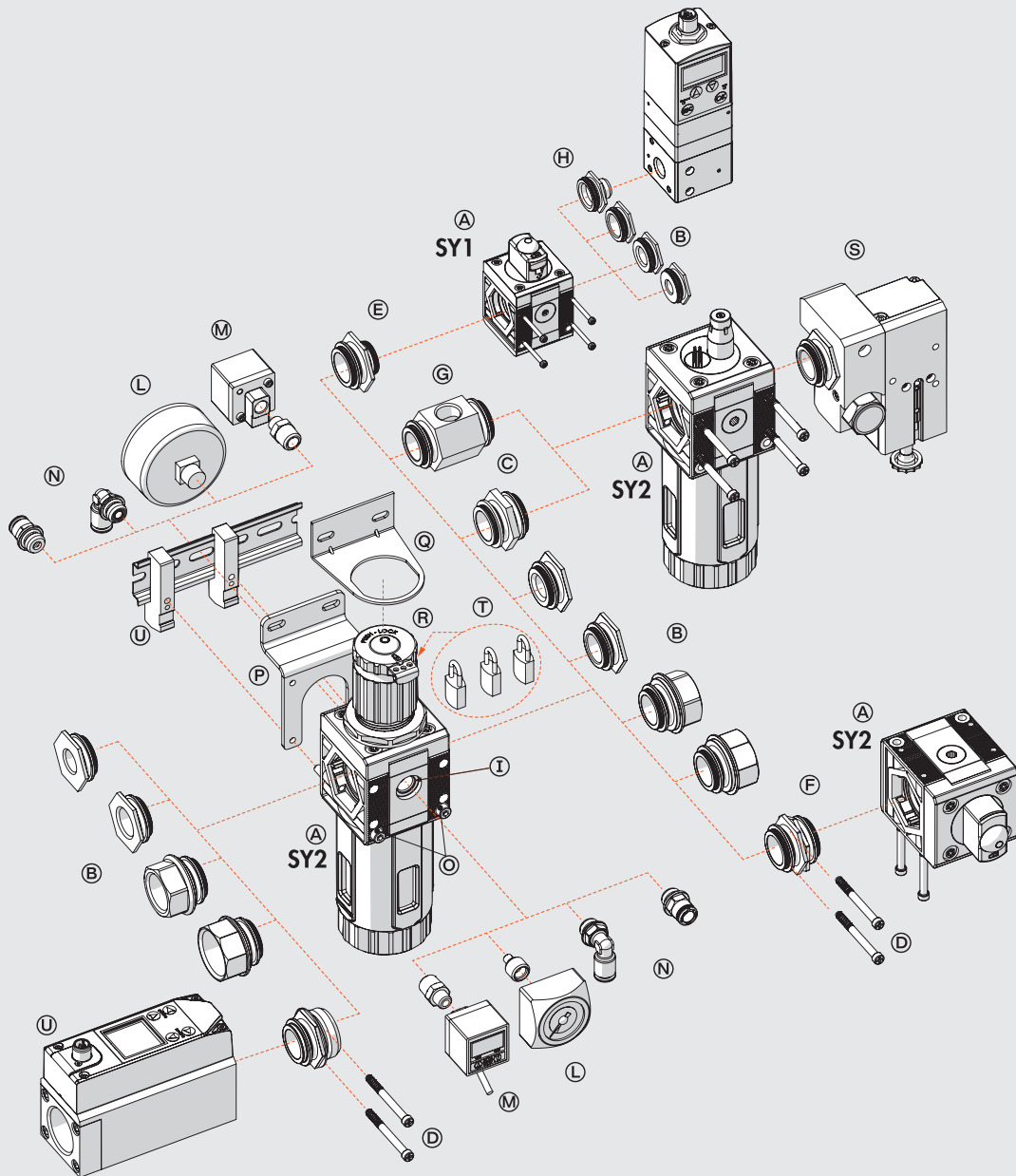


WARTUNGSEINHEITEN
WARTUNGSEINHEITEN Synthes®

MODULARITÄT UND FLEXIBILITÄT

WARTUNGSEINHEITEN

WARTUNGSEINHEITEN Syntesi®



Die verschiedenen Elemente Syntesi® A können miteinander und mit der Druckluftquelle durch die Buchsen B aus vernickeltem Messing oder bei Verwendung der eloxierten Aluminium-Nippel C verbunden werden.

Die Buchsen können sehr leicht entfernt werden, indem die beiden Schrauben D gelöst werden. Dies hat eine Vielzahl von Vorteilen:

- Verringerte Abmessungen.
- Frei wählbare Zusammenstellung vieler unterschiedlicher Module ohne Klammern, Stehbolzen oder Joche.
- Die Gewinde für den Anschluss von Verschraubungen sind metallisch und erlauben höhere Drehmomente wegen der Trapezform.
- Maximale Flexibilität, indem jederzeit einer Einheit ein Modul hinzugefügt oder ein Anschluss ersetzt werden kann (z.B. 1/4" statt 1/8").
- Der pneumatische Eingangsanschluss kann dabei gleich oder verschieden zum Ausgangsanschluss sein.

Standardanschlüsse der Syntesi® sind: 1/8", 1/4", 3/8" bei Baugröße 1 und 3/8", 1/2", 3/4", 1" bei Baugröße 2.

Es kann aber auch notwendig sein, die Anschlüsse von Baugröße 1 in die Baugröße 2 zu ändern.

Die Verbindungsrippel haben mehrere Funktionen:

- Nippel C verbindet zwei Elemente der gleichen Baugröße miteinander.
- Der Größenadapter E kann dazu verwendet werden, um ein Modul der Syntesi® Baugröße 2 mit einem der Syntesi® Baugröße 1 zu verbinden.
- Der 90°-Adapter F dient zur Verbindung von Modulen im Winkel von 90°. Zum Beispiel kann es hilfreich sein, den Reglerknopf oder das Bedienelement eines Absperrventiles in Richtung zum Bediener auszurichten.
- Die Zweibege-Luftabnahme G ist ein einfaches und günstiges Bauelement, das außer der Verbindung von zwei Modulen auch 2 Luftabnahmen bietet.
- Der Adapter für Regtronic H dient zur Verbindung eines Regtronic 1/4"-Proportionalreglers zu einem Modul der Syntesi® Baugröße 1.

Zusätzliche Anschlüsse I. Vorn und hinten sind an ALLEN Syntesi®-Modulen Anschlüsse (1/8" bei Größe 1, 1/4" bei Größe 2) für den Anschluss Manometern L, Druckschaltern M oder bei hohem Durchfluss von zusätzlichen Luftabnahmen N. Diese Anschlüsse liegen jeweils hinter dem Modul, so dass beispielsweise ein Regleranschluss geregelt und ein Filteranschluss gefilterte Druckluft liefern (gilt nicht für Öl- und Aktivkohlefilter!).

Wandbefestigung. Es sind nur zwei Schrauben O aber keine zusätzlichen Winkel oder Flansche erforderlich. Der Abstandswinkel P kann verwendet werden, um die Einheit auf Abstand von der Wand zu halten und damit die Verschraubungen hinter den Modulen anzuordnen.

Befestigung an einer Schiene nach DIN EN50022. Dies geschieht mit dem Halter-Set Q.

Regler-Haltewinkel R. Regler und Filterregler können mit einem Stahl-Haltewinkel R, der die Glocke umfasst, befestigt werden.

Abschließbarer Einstellkopf S. Die Knöpfe an Reglern, Filterreglern und Absperrventilen sind standardmäßig abschließbar. Die Stahlplatte ist stets in der Lieferung enthalten. Es können 2 Stück 3 mm-Vorhängeschlösser T bei Größe 1 und 3 Stück bei Baugröße 2 angebracht werden. Als Alternative kann bei Absperrventilen ein einzelnes Vorhängeschloss 6mm angebracht werden.

Sicherheitsventil U. Der Baureihe kann ein Sicherheitsventil der Reihe 70 SAFE AIR® zugeordnet werden.

C1

SYNTESI® TYPENSCHLÜSSEL

TYPENSCHLÜSSEL FÜR EINZELNE MODULE

56	1	1	F	10	1
SYNTESI	GRÖSSE	EINGANGSANSCHLUSS	MODUL	TYP	AUSGANGSANSCHLUSS
56 Syntesi 5X Syntesi mit Korrosionsschutz	1 Baugröße 1 2 Baugröße 2	0 Ohne Buchsen 1 1/8" Gewinde 2 1/4" Gewinde 3 3/8" Gewinde 0 Ohne Buchsen 3 3/8" Gewinde 4 1/2" Gewinde 5 3/4" Gewinde 6 1" Gewinde	F Filter D Ölfilter C Aktivkohle-Filter R Druckregler B Filterregler L Öler ● V Absperrventil ▲ A Startventil ▲ S Druckschalter P Luftabnahme	Je nach Modul	0 Ohne Buchsen 1 1/8" Gewinde 2 1/4" Gewinde 3 3/8" Gewinde 0 Ohne Buchsen 3 3/8" Gewinde 4 1/2" Gewinde 5 3/4" Gewinde 6 1" Gewinde

- Die korrosionsschutzte Ausführung dieses Elements ist nur mit manueller Betätigung verfügbar.
- ▲ Nicht in korrosionsschutzter Ausführung verfügbar.

TYPENSCHLÜSSEL FÜR EINHEITEN AUS ZWEI ODER DREI MODULEN

56	1	1	V	10	B	24	L	10	1
SYNTESI	GRÖSSE	EINGANGSANSCHLUSS	MODUL 1	TYP	MODUL 2	TYP	MODUL 3	TYP	AUSGANGSANSCHLUSS
56 Syntesi 5X Syntesi mit Korrosionsschutz	1 Baugröße 1 2 Baugröße 2	1 1/8" Gewinde 2 1/4" Gewinde 3 3/8" Gewinde 3 3/8" Gewinde 4 1/2" Gewinde 5 3/4" Gewinde 6 1" Gewinde	F Filter D Ölfilter C Aktivkohle-Filter R Druckregler B Filterregler L Öler ● V Absperrventil ▲ A Softstartventil ▲ S Druckschalter P Luftabnahme	Je nach Modul	F Filter D Ölfilter C Aktivkohle-Filter R Druckregler B Filterregler L Öler ● V Absperrventil ▲ A Softstartventil ▲ S Druckschalter P Luftabnahme	Je nach Modul	F Filter D Ölfilter C Aktivkohle-Filter R Druckregler B Filterregler L Öler ● V Absperrventil ▲ A Softstartventil ▲ S Druckschalter P Luftabnahme	Je nach Modul	1 1/8" Gewinde 2 1/4" Gewinde 3 3/8" Gewinde 3 3/8" Gewinde 4 1/2" Gewinde 5 3/4" Gewinde 6 1" Gewinde

- Die korrosionsschutzte Ausführung dieses Elements ist nur mit manueller Betätigung verfügbar.
- ▲ Nicht in korrosionsschutzter Ausführung verfügbar.

WARTUNGSEINHEITEN

Syntesi® TYPENSCHLÜSSEL

C1.8

Zubehör

	Artikel Nr.	Typen Nr.
Befestigungswinkel, für BG 2	145469	9400701
Befestigungswinkel, BG2, Standard u. Antikorrosion	145659	9200717X
Adapter für DIN-Schiene, BG 1 und BG 2	145660	9200718X
Manometer Metal Work, G 1/4 hinten, 0-12 bar, Ø63	145474	9900101
Adapter für Manometer, G 1/4 AG, G 1/8 IG	145477	9210005
Verbindungsrippelsatz, BG 2	144696	9210010
Verbindungselement 90°, BG 2	145503	9210019
Größenadapter, BG 1 - BG 2	145504	9210006
Befestigungsschraube, BG 2	145508	9210031
Vorhängeschloss	145509	9062401

Ersatzteil

	Artikel Nr.	Typen Nr.
Feder, BG 2, 0 - 4 bar	145638	9210196
Regleraufsatz (Glocke), BG 2, 0 - 4 bar	145646	9210221
Ventilsitz für Druckregler, BG 2	145650	9210230
Gewindeanschlussbuchse, BG 2, G 1/2	144692	9210012
Verschlusschraube, Innensechskant 6 mm, G 1/4, NBR O-Ring, MSN	111410	233.03-N