

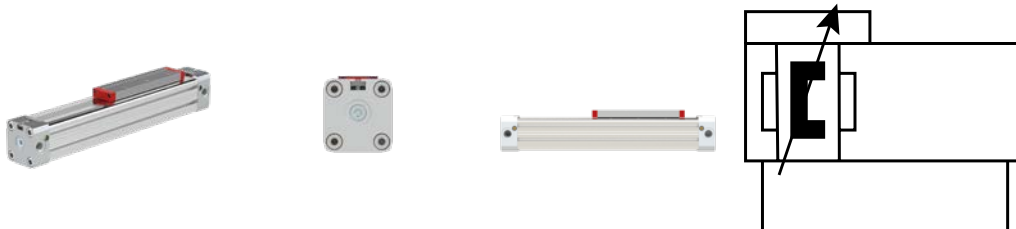
Kolbenstangenloser Zylinder

Serie ZRL1

PLUS ||

Artikel Nr. 129684

Typen Nr. ZRL1F.160100



Beispielhafte Darstellung

Die Antriebe der Serie ZRL1F zeichnen sich durch den besonders flachen Kolbenaufbau aus und umfassen die Kolbendurchmesser 16, 25, 32, 40, 50 und 63 mm bei Hublängen bis 5700 mm. Geeignet für gefilterte (50 µm) und ungeölte oder geölte Druckluft. Bitte achten Sie bei der Verwendung von geölter Druckluft auf kontinuierliche Ölung.

Die verfügbaren Varianten und deren entsprechende Typenbezeichnungen für Ihre individuelle Anfrage entnehmen Sie bitte unserem Typenschlüssel im Datenblatt.

Auf Anfrage sind auch weitere Sonderausführungen möglich.

Nach Auftragseingang werden die Zylinder individuell für Sie gefertigt.
In der Regel erfolgt der Versand abhängig von der Stückzahl innerhalb von 5 Werktagen.
Fracht- und Verpackungskosten fallen individuell und unabhängig vom Auftragswert an.

Technische Informationen

| | |
|-------------------------|-----------------------------------|
| Kolben-Ø | 16 mm |
| Hub | 100 mm |
| Arbeitsdruck | 0,5 - 8 bar |
| Temperaturbereich | -10 bis 80 °C |
| Funktion | doppeltwirkend |
| Dämpfung | mit einstellbarer Dämpfung |
| Medium | Gefilterte Druckluft (max. 50 µm) |
| Pneumatische Anschlüsse | 3 |
| Einbaulage | beliebig |
| Kräfte und Momente | Siehe Kräfte und Momente |
| Stützkräfte | Siehe Stützdiagramm |
| Dichtmaterial | Ölbeständiger Kunststoff (NBR) |
| Anschluss | M5 |
| Magnet | mit Magnet |
| Luftanschluss | 3-fach beidseitig |

Technische Informationen

| | |
|--------------|---------------------|
| Schrauben | Stahl 10.9 verzinkt |
| Lastkupplung | starr |

NBR empfohlen für Geschwindigkeiten ≤ 1 m/s. Für Geschwindigkeiten > 1 m/s empfehlen wir FPM-Dichtungen.

Kaufmännische Daten

| | |
|-------------------------|---------------------|
| Zolltarifnummer | 84123100 |
| Ursprungsland | DE |
| eCl@ss 5.1.4 | 27290401 |
| eCl@ss 9.0 | 27290490 |
| UNSPSC_Code_v190501 | 27131701 |
| UNSPSC_CodeDesc_v190501 | Pneumatic cylinders |

Material Informationen

| | |
|------------------------|----------------------------|
| REACH SVHC1 Stoff Name | no |
| CAS-Nr. SVHC 1 | no CAS No. |
| RoHS Werkstoff-Hinweis | RoHS compliant |
| REACH Info | no SVHC substance included |

Werkstoffe

| Bauteil | Material |
|---------------|-------------------------------|
| Profilrohr | Aluminium hochfest anodisiert |
| Zylinderköpfe | Aluminium hochfest anodisiert |
| Kolbenachse | Aluminium hochfest anodisiert |
| Dichtungen | Ölbeständiger Kunststoff NBR |
| Dichtbänder | Edelstahl |
| Kolbenkappen | abriebfester Kunststoff |
| Gleitteile | abriebfester Kunststoff |

NBR empfohlen für Geschwindigkeiten ≤ 1 m/s. Für Geschwindigkeiten > 1 m/s empfehlen wir FPM-Dichtungen.


Serie ZRL1C

Klassische Bauweise mit hohem Mitnehmer

Serie ZRL1F

Kompakte Bauweise mit flachem Mitnehmer

Serie ZRL1S

Mit integrierter Gleitführung

Weitere Varianten mit unterschiedlichen Führungen oder als Duo-Aufbau auf Anfrage.

Leistungsmerkmale:

- Gleiche Kräfte in beide Richtungen
- Direkte Kraftabgabe, verdrehgesichert
- Besonders platzsparend - halbierte Einbaulänge im Vergleich zu Zylindern mit Kolbenstange
- Extreme Hublängen bis zu 5700 mm
- Dreifacher Luftanschluss mit einstellbarer Endlagendämpfung
- Hohe Beschleunigungen und Geschwindigkeiten
- Hoher konstruktiver Freiheitsgrad

Anwendungsbeispiele:

- Für lineare und direkte horizontale, vertikale und diagonale Arbeitsbewegungen
- Als selbsttragendes Konstruktions- oder reines Arbeitselement in einfacher, mehrfacher oder paralleler Achsanordnung
- In Fördereinrichtungen, Verpackungs- und Abfüllanlagen, Handlingsystemen, Werkstücktransporten, Türschließenanlagen etc.

Lieferzeiten, Fracht- und Verpackungskosten:

- Nach Auftragseingang werden die Zylinder individuell für Sie gefertigt.
- In der Regel erfolgt der Versand abhängig von der Stückzahl innerhalb von 5 Werktagen.
- Fracht- und Verpackungskosten fallen individuell und unabhängig vom Auftragswert an.

Funktionsbeschreibung:

Das Zylinderrohr ist axial durchgehend geschlitzt. Die Kraftabgabe erfolgt über eine Lastkupplung, welche an der Kolbenachse befestigt ist. Letztere ist so ausgebildet, dass ein durch den Rohrschlitz geführter Steg den inneren Teil der Kolbenachse mit dem äußeren Teil verbindet.

Der Kraftverlauf ist also:

Luftdruck → Kolbenfläche → Kolbenachse (innen) → Kolbenachse (außen) → Lastkupplung → Werkstück.

Die druckfeste Abdichtung des Zylinderschlitzes wird mit einem präzisionsgeschliffenen, innen liegenden Stahlband erreicht. Dieses wird mit zwei längs des Schlitzes verlaufenden Magnetstreifen in Position gehalten.

Ein zweites Stahlband befindet sich außen auf dem Schlitz des Rohres und dient der Staubabdeckung. Beide Stahlbänder werden während der Kolbenfahrt genauso wie bei Stillstand hinter der Kolbendichtung vom Schlitz abgehoben und jeweils mittels eines eigenen Führungskanals durch die Kolbenachse geleitet. Davor und dahinter legen sich die Bänder wieder dichtend über den Zylinderschlitz.

Aufbau Typenschlüssel:

Beispiel:

ZRL1F.250250.KBWF.LL.N.EX

| Kolben-Ø [mm] | Hub min.-max. [mm] | Ausführung | Fett | Magnet | ATEX |
|---------------|--------------------------------------|---|---|--|------------------------------------|
| 16 | 0100 ... 4400 (Ø 16) | Standard: - Starre Lastkupplung - Schrauben 10.9 verzinkt - 3-fach Luftanschluss - NBR-Dichtungen Für Geschwindigkeiten ≤ 1 m/s. | Standardfett LL Langsamlauf-Fett Empfohlen für Kolbengeschwindigkeiten ≤ 0,1m/s (NBR-Dichtungen) bzw. ≤ 0,2m/s (FPM-Dichtungen). | Standard: mit Magnet N ohne Magnet | Standard: nein EX ja |
| 25 | 0100 ... 5700 (Ø 25, 32, 40, 50, 63) | | | | |
| 32 | | | | | |
| 40 | | | | | |
| 50 | | | | | |
| 63 | | | | | |
| | | SX Wie Standard, jedoch: ⊕ Edelstahlschrauben | | | |
| | | F Wie Standard, jedoch ⊕ FPM-Dichtungen Für Geschwindigkeiten > 1 m/s, bei denen die Dichtungen erhöhter Temperaturentwicklung ausgesetzt sind. | | | |
| | | SXF Wie Standard, jedoch: ⊕ Edelstahlschrauben ⊕ FPM-Dichtungen Für Geschwindigkeiten >1 m/s. | | | |
| | | LE Wie Standard, jedoch: ⊕ Luftzufuhr von einer Seite (nur für Ø 32, 40, 50, 63) | | | |
| | | KBW Wie Standard, jedoch: ⊕ Bewegliche Lastkupplung | | | |
| | | KBWF Wie Standard, jedoch: ⊕ Bewegliche Lastkupplung ⊕ FPM-Dichtungen Für Geschwindigkeiten >1 m/s. | | | |

→ Je Position im Typenschlüssel ist standardmäßig immer nur eine Option wählbar.

Als minimale Ausprägung müssen Kolben-Ø und Hub immer definiert werden, z. B. ZRL1F.320100.

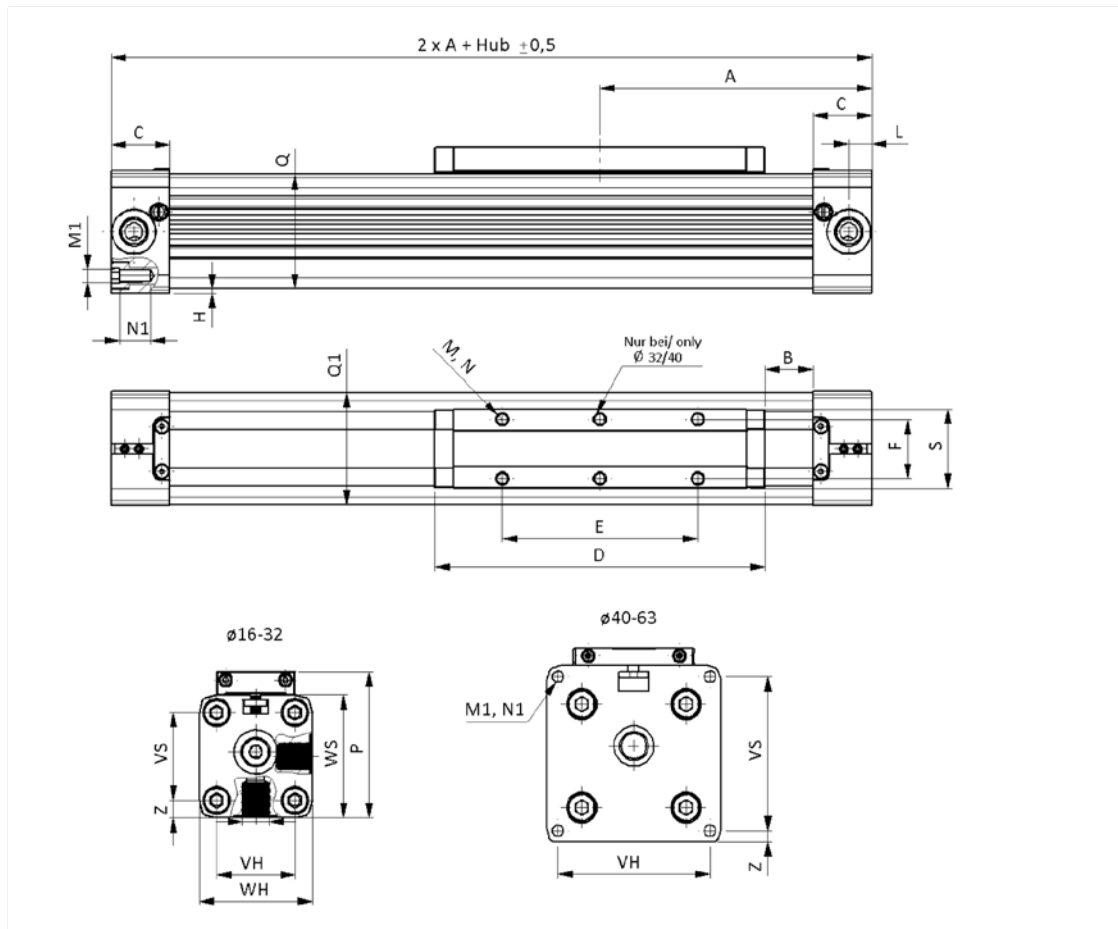
→ Standard-Optionen werden nicht explizit definiert, d. h. die Position in der Typenbezeichnung bleibt leer, z. B. ZRL1F.320100.LL.

Einsatz im EX-Bereich möglich – ATEX



II 2G EX h IIB T4 Gb -10 °C ≤ Ta ≤ +80 °C
 II 2D EX h IIIC T 130 °C Db
 max. 8 bar

Abmessungen:



| Ø | A | B | C | D | E | F | G | H | L | M | M1 | N | N1 | P |
|----|-----|------|----|-----|-----|------|-------|------|------|----|----|----|----|-------|
| 16 | 65 | 15,5 | 15 | 69 | 36 | 16,5 | M5 | 1,0 | 5,5 | M4 | M3 | 7 | 7 | 36,5 |
| 25 | 100 | 21,0 | 23 | 111 | 65 | 25,0 | G 1/8 | 2,0 | 8,5 | M5 | M5 | 10 | 12 | 52,5 |
| 32 | 125 | 22,0 | 27 | 152 | 90 | 27,0 | G 1/4 | 2,0 | 10,5 | M6 | M6 | 7 | 14 | 66,5 |
| 40 | 150 | 44,0 | 30 | 152 | 90 | 27,0 | G 1/4 | 6,75 | 15,0 | M6 | M6 | 10 | 17 | 80,0 |
| 50 | 175 | 42,0 | 33 | 200 | 110 | 27,0 | G 1/4 | 0,5 | 11,7 | M6 | M6 | 6 | 18 | 88,0 |
| 63 | 215 | 47,5 | 50 | 235 | 155 | 36,0 | G 3/8 | 1,5 | 25,0 | M8 | M8 | 15 | 18 | 123,0 |

| Ø | Q, Q ₁ | S | VS | VH | WS | WH | Z |
|----|-------------------|------|----|----|-----|-----|------|
| 16 | 24,5x25 | 22,0 | 18 | 18 | 27 | 27 | 4,5 |
| 25 | 36x36 | 33,0 | 27 | 27 | 40 | 40 | 6,5 |
| 32 | 52x51 | 36,0 | 40 | 36 | 56 | 52 | 8,0 |
| 40 | 58,5x59 | 36,4 | 54 | 54 | 69 | 72 | 9,0 |
| 50 | 77x78 | 56,0 | 70 | 70 | 80 | 80 | 4,0 |
| 63 | 102x102 | 50,0 | 78 | 78 | 106 | 106 | 14,5 |



| |
|---------------------|
| Formeln |
| $M_a = F \cdot h_a$ |
| $M_r = F \cdot h_r$ |
| $M_v = F \cdot h_v$ |

Kräfte und Momente:

| | Serie ZRL1F | | | | | |
|---------------------------------------|-------------|-----|-----|-----|------|------|
| Kolben-Ø [mm] | 16 | 25 | 32 | 40 | 50 | 63 |
| Mittenabstand Y [mm] | 9 | 14 | 18 | 22 | 28 | 36 |
| Kolbenkraft F (6 bar) [N] | 110 | 250 | 420 | 640 | 1000 | 1550 |
| Dämpfung S [mm] | 15 | 21 | 26 | 32 | 32 | 40 |
| Max. Belastung L [N] | 120 | 300 | 450 | 750 | 1200 | 1650 |
| Max. Biegemoment axial M_a [Nm] | 4 | 15 | 30 | 60 | 115 | 200 |
| Max. Biegemoment radial M_r [Nm] | 0,3 | 1 | 2 | 4 | 7 | 8 |
| Max. Verdrehmoment zentral M_v [Nm] | 0,5 | 3 | 4,5 | 8 | 15 | 24 |

Die Tabellenangaben stellen die höchstzulässigen Werte bei stoßfreiem Betrieb und Geschwindigkeiten von $v \leq 0,45$ m/sec (Serie ZRL1F) dar. Max. 6 bar.

Eine Überschreitung, auch kurzfristig, der Werte im dynamischen Bereich ist unzulässig.

ACHTUNG:

Im grenznahen Einsatzfall können resultierende Kräfte zu einer Überschreitung der zulässigen Grenzwerte führen. Bei undefinierbaren Situationen ist daher eine Unterschreitung der zulässigen Belastungswerte um 10 bis 20 % notwendig.

Dämpfungs-Diagramm:



Bitte beachten Sie:

- Bei Überschreitung der zulässigen Grenzwerte müssen externe Stoßdämpfer eingebaut werden.
- Bei Kolbengeschwindigkeiten > 1 m/s werden FPM-Dichtungen empfohlen.
- Bei Kolbengeschwindigkeiten ≤ 0,1 m/s (NBR) bzw. ≤ 0,2 m/s (FPM) empfehlen wir Langsamlauf-Fett (Variante LL).
- Bei Kolbengeschwindigkeiten unter 1 m/s wird eine optimale Dichtungs-Lebensdauer erreicht.

Stützlängen-Diagramm:

Last L (N)



max. Stützlänge (SL) in mm - ohne Zwischenstütze/Mittelbefestigung


Diagramm-Information:

- Rechnerische Durchbiegungen ohne Unterstützung von 0,5 bis 1 mm ermöglichen größere Stützlänge.
- Rechnerische Durchbiegungen ohne Unterstützung von 1 bis max. 1,5 mm erfordern geringere Stützlänge.

Zubehör

| | Artikel Nr. | Typen Nr. |
|--|-------------|----------------|
| Fußbefestigung für kolbenstangenlose Zylinder ZRL1 Ø16, 2 Stück mit 4 Schrauben | 129640 | FB.ZRL1.16 |
| Zwischenstütze für kolbenstangenlose Zylinder ZRL1 Ø16, 2 Stück | 129647 | ZS.ZRL1.16 |
| Mobile Mittelbefestigung G für kolbenstangenlose Zylinder ZRL1 Ø16, 1 Stück mit 2 Schrauben | 129653 | MMBG.ZRL1.16 |
| Bewegliche Lastkupplung für kolbenstangenlose Zylinder ZRL1F, Ø16, 1 Stück mit 4 Schrauben und 4 Unterlegscheiben | 129661 | KBW.ZRL1F.16 |
| T-Nut Sensoradapter für kolbenstangenlose Zylinder ZRL1 | 129668 | SA.ZRL1 |
| Sensorkabel mit M8-Stecker, geradlinig, 5m, PVC | 129669 | SK.M8.5 |
| REED-Sensor, 2-Draht, 5m Kabel mit offenen Litzen, 5-130V AC/DC, 6W, NO, LED, für kolbenstangenlose Zylinder ZRL1 | 129638 | RS.ZRL1.K5 |
| HALL-Sensor, 3-Draht, M8-Stecker, 300 mm Kabel, 10-30V DC, 4W, NO, PNP, LED, für kolbenstangenlose Zylinder ZRL1 | 129639 | HS.ZRL1.PNP.M8 |
| Mobile Mittelbefestigung W für kolbenstangenlose Zylinder ZRL1 Ø16, 1 Stück mit 2 Schrauben | 129655 | MMBW.ZRL1.16 |
| REED-Sensor, 2-Draht, M8-Stecker, 300 mm Kabel, 5-50V AC/DC, 6W, NO, LED, für kolbenstangenlose Zylinder ZRL1 | 129738 | RS.ZRL1.M8 |
| HALL-Sensor, 3-Draht, 5 m Kabel mit offenen Litzen, 10-30V DC, 4W, NO, PNP, LED, für kolbenstangenlose Zylinder ZRL1 | 129739 | HS.ZRL1.PNP.K5 |