

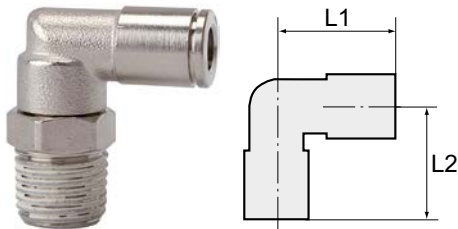
L-Steckverschraubungen

Serie »metallica«

PLUS ||

Artikel Nr. 108919

Typen Nr. 8854.012-12



Beispielhafte Darstellung

Schnellsteckverbindungen komplett aus Messing vernickelt.

Die Teile mit zylindrischem Gewinde sind mit einem FKM-O-Ring ausgestattet. Die konischen Gewinde sind mit der Dispersion preCOTE 5 beschichtet, so dass alle Verbindungen dieser Serie auch bei hohen Temperaturen eingesetzt werden können (Medium Druckluft).

Technische Informationen

Arbeitsdruck	-0,98 - 16 bar
Betriebstemperatur	-20 bis 150 °C
Serie	metallica
Material	Messing vernickelt
Medium	Druckluft
Dichtmaterial	FKM
Löseering	Messing vernickelt
Spannring	Edelstahl
Anwendungsbereich	Druckluftanlagen, Schweißtechnik, Vakuum
Empfohlener Schlauch	PA und PU
Ausführung	mit Gewindebeschichtung
Gewinde	R 1/2
für Schlauch-Außen-Ø	12 mm
L1	29,0 mm
L2	35,5 mm
SW	22 mm
Gewindeform	Außengewinde konisch
Bauweise	drehbar

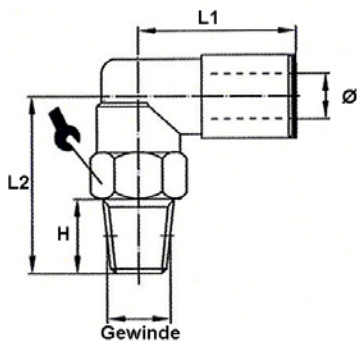
Kaufmännische Daten

Zolltarifnummer	74122000
Ursprungsland	IT
eCl@ss 5.1.4	27294201
eCl@ss 9.0	27294201
UNSPSC_Code_v190501	27131613
UNSPSC_CodeDesc_v190501	Air coupling

Material Informationen

REACH SVHC1 Stoff Name	Blei
CAS-Nr. SVHC 1	7439-92-1
RoHS Werkstoff-Hinweis	RoHS konform
REACH Info	enthält SVHC Stoff

Abmessungen



Gewinde	für Schlauch- Außen-Ø mm	H mm	SW mm	L1 mm	L2 mm
R 1/2	12	14,0	22	29,0	35,5

Zubehör

	Artikel Nr.	Typen Nr.
Stecknippel »metallica«, für Schlauch-Außen-Ø 12, Messing vern.	142793	8865.012