

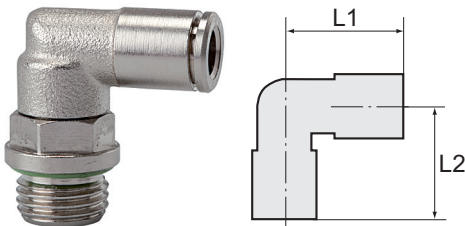
L-Steckverschraubungen

Serie »metallica«

PLUS ||

Artikel Nr. 108895

Typen Nr. 854.005-6



Beispielhafte Darstellung

Schnellsteckverbindungen komplett aus Messing vernickelt.

Die Teile mit zylindrischem Gewinde sind mit einem FKM-O-Ring ausgestattet. Die konischen Gewinde sind mit der Dispersion preCOTE 5 beschichtet, so dass alle Verbindungen dieser Serie auch bei hohen Temperaturen eingesetzt werden können (Medium Druckluft).

Technische Informationen

| | |
|----------------------|--|
| Arbeitsdruck | -0,98 - 16 bar |
| Betriebstemperatur | -20 bis 150 °C |
| Serie | metallica |
| Material | Messing vernickelt |
| Medium | Druckluft |
| Dichtmaterial | FKM |
| Lösering | Messing vernickelt |
| Spannring | Edelstahl |
| Anwendungsbereich | Druckluftanlagen, Schweißtechnik, Vakuum |
| Empfohlener Schlauch | PA und PU |
| Ausführung | mit O-Ring |
| Gewinde | M5 |
| für Schlauch-Außen-Ø | 6 mm |
| L1 | 21,0 mm |
| L2 | 14,5 mm |
| SW | 9 mm |
| Gewindeform | Außengewinde zylindrisch |
| Bauweise | drehbar |

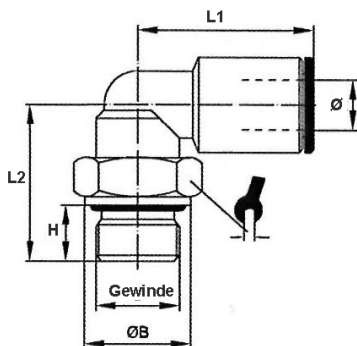
Kaufmännische Daten

| | |
|-------------------------|--------------|
| Zolltarifnummer | 74122000 |
| Ursprungsland | IT |
| eCl@ss 5.1.4 | 27294201 |
| eCl@ss 9.0 | 27294201 |
| UNSPSC_Code_v190501 | 27131613 |
| UNSPSC_CodeDesc_v190501 | Air coupling |

Material Informationen

| | |
|------------------------|--------------------|
| REACH SVHC1 Stoff Name | Blei |
| CAS-Nr. SVHC 1 | 7439-92-1 |
| RoHS Werkstoff-Hinweis | RoHS konform |
| REACH Info | enthält SVHC Stoff |

Abmessungen



| Gewinde | für Schlauch- Außen-Ø mm | Ø B mm | H mm | SW mm | L1 mm | L2 mm |
|---------|--------------------------------|-----------|---------|----------|----------|----------|
| M5 | 6 | 8,0 | 4,0 | 9 | 21,0 | 14,5 |

Zubehör

| | Artikel Nr. | Typen Nr. |
|--|-------------|-----------|
| Stecknippel »metallica«, für Schlauch-Außen-Ø 6, Messing vern. | 142788 | 8865.006 |